

**Kleinaggregate Baureihe MC4**

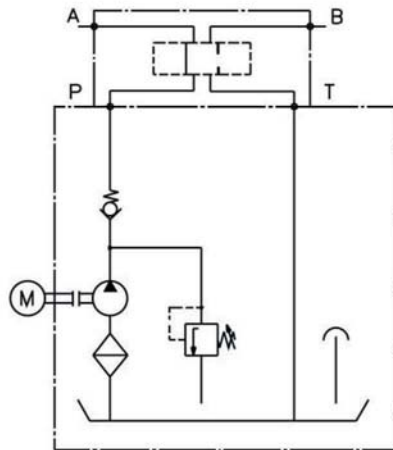
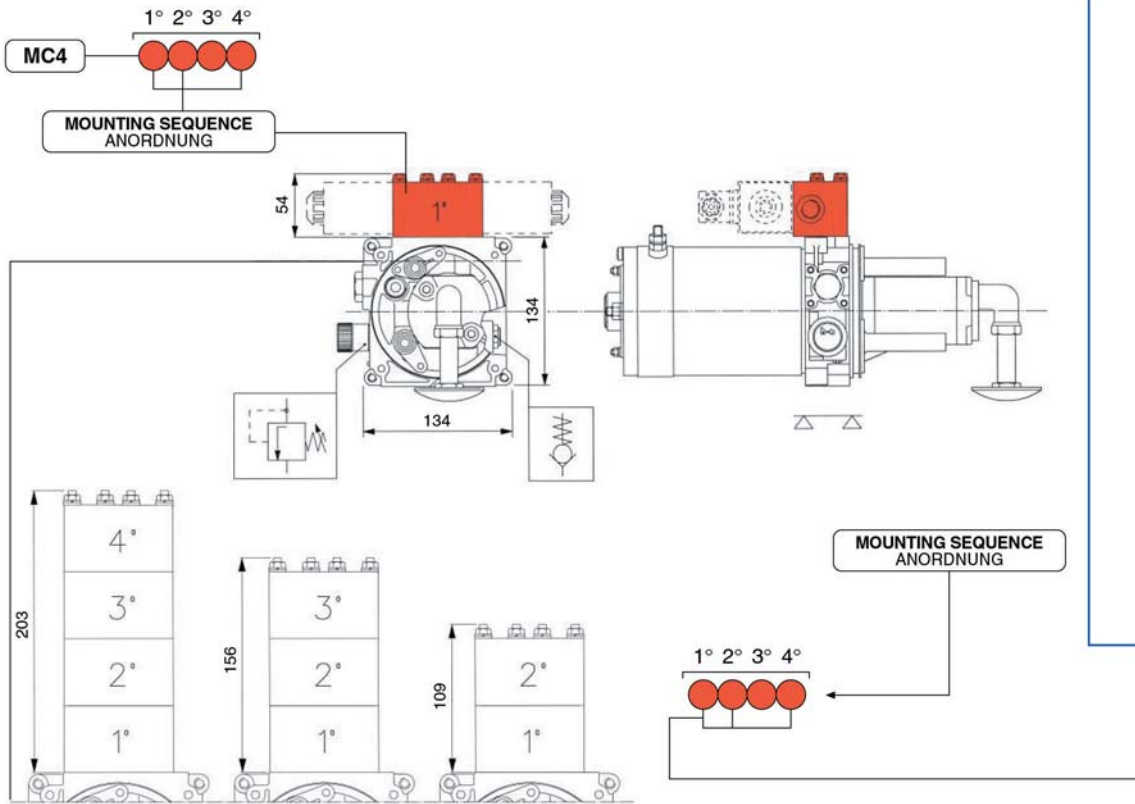
Die Kleinaggregate der Baureihe "MC4" sind das Ergebnis unserer langjährigen Erfahrung. Sie wurden entwickelt, um praktische und wirtschaftliche Lösungen für die verschiedene Problemstellungen der Hydraulik-Automation anzubieten. Das Baukastensystem besteht aus Standard-Komponenten, die in unserem Werk in großen Stückzahlen hergestellt werden. Diese Komponenten stellen aufgrund Ihrer hohen Qualität eine einfache Montage und zuverlässige Funktion sicher.

Durch den modularen Aufbau und die Austauschbarkeit der Elemente untereinander können die Kleinaggregate für verschiedene Hydraulik-Systeme und auch auf vorhandenen Ölbehältern verwendet werden. Das geringe Laufgeräusch der Pumpen erlaubt einen störungsarmen Einsatz in allen Industriebereichen. Das Baukastensystems ermöglicht außerdem eine zeitplatz-und kostensparende Lagerhaltung der Komponenten.



Steuerblöcke

MOUNTING BLOCKS  
STEUERBLÖCKE



	SCHEMATIC HYDRAULIKSYMBOL	DESCRIPTION BESCHREIBUNG
MANIFOLD BLOCKS FOR CETOP3 SOLENOID VALVES (UNI ISO 4401-AB-03-4) ANSCHLUBLOCKE FÜR CETOP3 VENTILE (UNI ISO 4401 - AB - 03 - 4)		1/4" PARALLEL INTERMEDIATE SUBPLATE 1/4" ZWISCHENPLATTE
		1/4" SERIE INTERMEDIATE SUBPLATE 1/4" MITTELPLATTE - SERIE
		1/4" PARALLEL TOP BLOCK 1/4" ENDPLATTE
		1/4" PARALLEL TOP BLOCK WITH GAUGE PORT 1/4" ENDPLATTE MIT MANOMETERANSCHLUB
		3/8" PARALLEL INTERMEDIATE SUBPLATE 3/8" ZWISCHENPLATTE

2 BAUREIHE MC4

KLEINAGGREGATE



Druckbegrenzungsventil

RELIEF VALVES  
DRUCK BEGRENZUSVENTIL

PRESSURE RANGE EINSTELLBEREICH	STANDARD SETTING STANDARD EINSTELLUNG
A 35-90 bar	50 bar
B 75-190 bar	150 bar
C 160-290 bar	180 bar

1	WITH PROTECTION CAP MIT SCHUTZKAPPE
2	WITH SEALED CAP MIT SICHERUNGSKAPPE
3	WITH HAND WHEEL MIT HANDRAD

3 BAUREIHE MC4

MOUNTING BLOCKS  
STEUERBLÖCKE

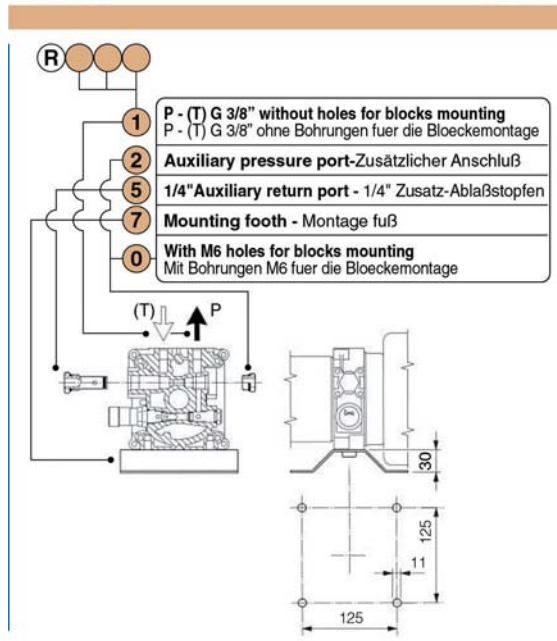
	SCHEMATIC HYDRAULIKSYMBOL	DESCRIPTION BESCHREIBUNG
MANIFOLD BLOCKS FOR CETOP3 SOLENOID VALVES (UNI ISO 4401-AB-03-4) ANSCHLUBLOCKE FÜR CETOP3 VENTILE (UNI ISO 4401 - AB - 03 - 4)		3/8" SERIE INTERMEDIATE SUBPLATE 3/8" MITTELPLATTE <b>F</b>
		3/8" PARALLEL TOP BLOCK 3/8" ENDPLATTE <b>G</b>
		3/8" PARALLEL TOP BLOCK WITH GAUGE PORT 3/8" ENDPLATTE MIT MANOMETERANSCHLUß <b>H</b>
		PILOT CHECK ON "A" PORT MIT ENTSPERRBAREM RV IN "A" <b>L</b>
		PILOT CHECK ON "B" PORT MIT ENTSPERRBAREM RV IN "B" <b>M</b>
		PILOT CHECKS ON "A" AND "B" PORTS MIT ENTSPERRBAREM RV IN "A" UND "B" <b>N</b>
MANIFOLD BLOCKS FOR CETOP3 SOLENOID VALVES (UNI ISO 4401-AB-03-4) ANSCHLUBLOCKE FÜR CETOP3 VENTILE (UNI ISO 4401 - AB - 03 - 4)		ADJUSTABLE PRESSURE RELIEF ON "A" PORT MIT DBV IN "A" <b>P</b>
		ADJUSTABLE PRESSURE RELIEF ON "B" PORT MIT DBV IN "B" <b>R</b>
		ADJUSTABLE PRESSURE RELIEF ON "A" AND "B" PORTS MIT DBV IN "A" UND "B" <b>S</b>
		BLOCK N 13 STEUERBLOCK N 13 <b>V</b>
		HAND PUMP MIT HANDPUMPE 6 cm³/Hub <b>K</b>
		HIGHTENING PLATE h=29 NECESSARY FOR AC MOTOR M-N-P HEBEPLATTE h=29 NOTWENDIG FÜR EL-MOTOREN -M-N-P- <b>U</b>

KLEINAGGREGATE



Pumpengrößen und Elektromotoren DC-AC

OPTIONS  
OPTIONEN



PUMPS DISPLACEMENT  
PUMPENLEISTEN

P	NOMINAL DISPLACEMENT CC/REV FÖRDERVOLUMEN NOMINAL cm.3/U	PUMP GROUP BAUGRÖßE
A	0,25	0,5
B	0,45	
C	0,56	
D	0,75	
J	0,92	
E	1,2	1
F	1,7	
G	2,2	
L	2,6	
M	3,2	
N	3,8	
P	4,3	
T	6,0	
R	7,8	
S	9,8	

DC - AC MOTORS  
ELEKTROMOTORE DC/AC

DC MOTORS GLEICHSTROMMOTORE

	TYPE TYP	D1	L1
EQ	12Volt CC 0,35 kW	76	143,5
ER	24Volt CC 0,4 kW	76	143,5
AU	12Volt CC 0,7 kW	76	162
AV	24Volt CC 0,8 kW		
EN	12Volt CC 1,6 kW	114	158
ES	24Volt CC 2,2 kW		
AH	24Volt CC 3,0 kW	125	207,2

**1** START SWITCH POSITION  
**2** POSITION DES STARTRELAIS  
**3** POSITION DES STARTRELAIS  
**4** POSITION DES STARTRELAIS  
**5** TERMINAL POSITION WITHOUT START SWITCH  
**6** POSITION DER POLE OHNE STARTRELAIS  
**7** POSITION DER POLE OHNE STARTRELAIS  
**8** POSITION DER POLE OHNE STARTRELAIS

**1** **5** **2** **6**  
**4** **8** **3** **7**

THERMAL SWITCH PROTECTION AND FAN COOLED MOTORS ARE AVAILABLE  
 MOTORE AUCH MIT THERMOSCHALTER UND LUFTER VERFÜGBAR

AC MOTORS  
DREH - WECHSELSTROMMOTORE

WITHOUT MOTOR - OHNE MOTOR

SIZE BAUGRÖßE	2 POLES	4 POLES	6 POLES	X	FRAME BAUFORM
	kW	kW	kW		
R	63	0,18-0,25	0,12-0,18	0,09-0,12	19,5
L	71	0,35-0,55	0,25-0,37	0,18-0,25	19,5
M	80	0,75-1,1	0,55-0,75	0,37-0,55	30,5
N	90	1,5-2,2	1,1-1,5	0,75-0,55	40,5
P	100/112	3-5,5	2,2-4	1,5-2,2	75

**5** **6**  
**8** **7**

4 BAUREIHE MC4

KLEINAGGREGATE

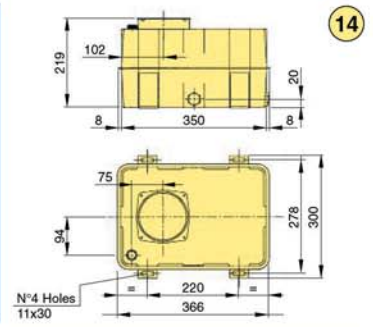
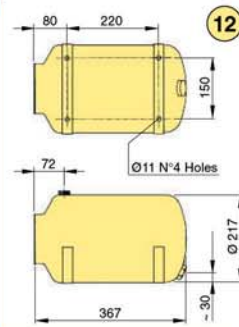
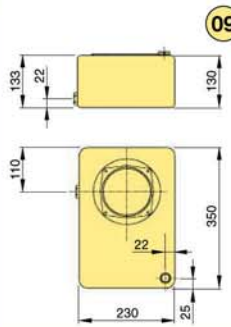
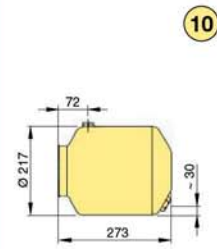
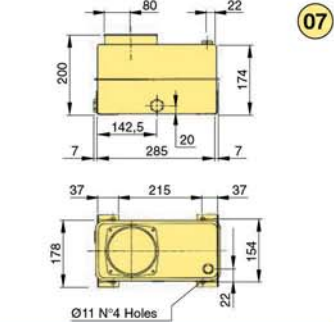
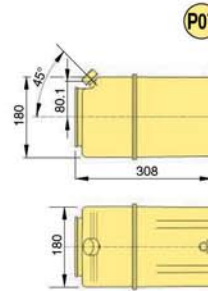
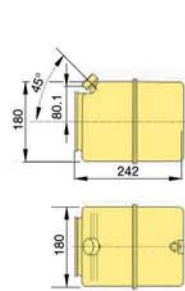
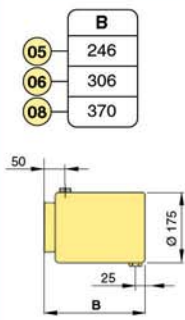
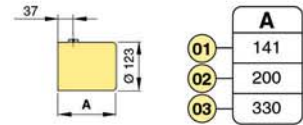


Behälter

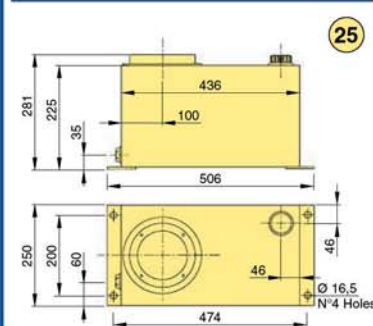
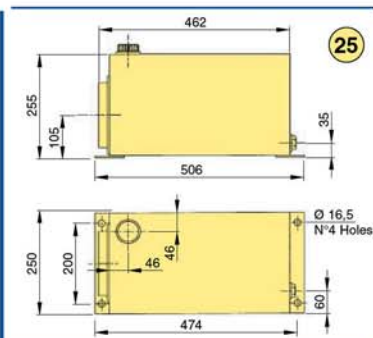
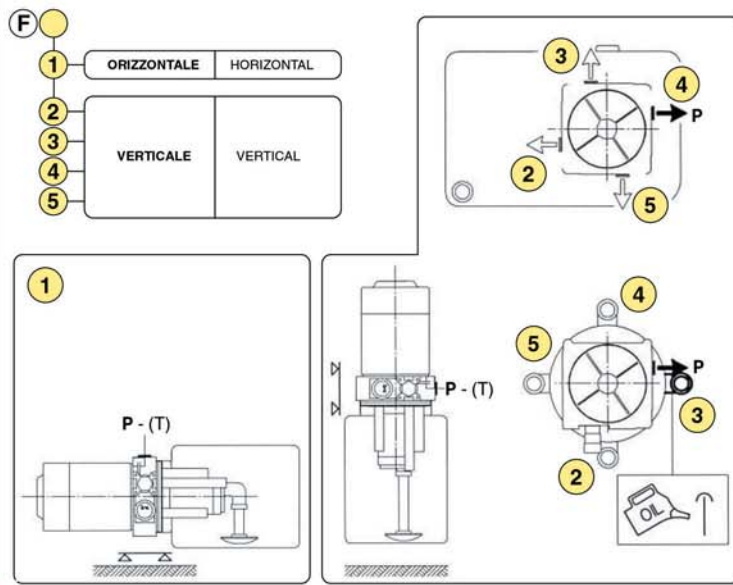
TANKS  
BEHÄLTER

T	01	02	03	05	P05	06	07	P07	08	09	10	12	14	25
NOMINAL CAPACITY	1	2	3	5	6	7	8	9	10	12	14	25		
NENNVOLUMEN														

SPECIAL SIZES ON REQUEST  
SONDERGRÖßEN AUF ANFRAGE



MOUNTING POSITION  
MONTAGESCHL



Bestellschlüssel

ORDERING CODE  
BESTELLSCHLÜSSEL

