

Accumulatori idropneumatici alta pressione a sacca



CARATTERISTICHE TECNICHE

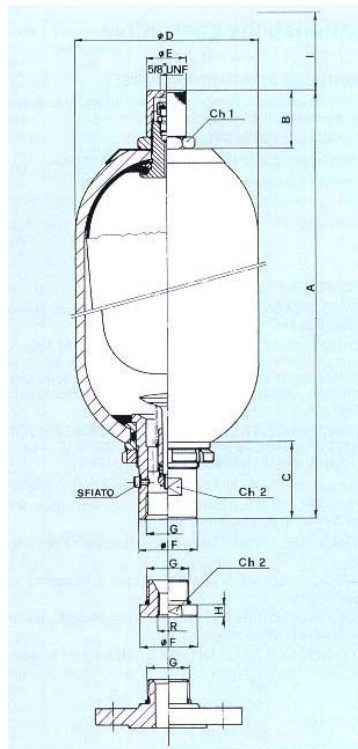
Pressione di esercizio massima: 330 bar - Pressione di prova: +50% della pressione di esercizio Temperatura di esercizio: -40°C ÷ +80°C (ISPEL: -10° + 50°C) - Capacità nominali: 0,2 ÷ 55 litri

L'ESECUZIONE STANDART PREVEDE:

Il corpo in acciaio forgiato (35 CrMo4 per le capacità 1-1,5-3-5-10 ÷ 55 litri e Fe 52.2 per le capacità 0,2-0,7 litri) sabbiato e verniciato esternamente con una mano di antiruggine.

Le valvole in acciaio C40 fosfatate. L'attacco della valvola liquido G filettato ISO 228 femmina. La sacca e le altre guarnizione in gomma nitrilica standart P. Il collaudo previsto dalle norme italiane (ISPESL), tedesche (TÜV) e francesi (DRIRE).

LA SACCA IN BUTILE, NEOPRENE, ETILENE-PROPILENE, NITRILE IDROGENATO, NITRILE PER BASSE TEMPERATURE (-40°C), NITRILE PER IDROCARBURI, EPICLORIDRINA, PER ALIMENTI.



| TIPO | Pressione esercizio bar | Volume azoto litri | Peso a secco kg | Attacco liquido | | A | B | C | ØD | ØE | ØF | H | I* | ch 1 | ch 2 |
|--------------|-------------------------|--------------------|-----------------|-----------------|----------------|------|----|-----|-----|----|----|-----|-----|------|------|
| | | | | G ISO 228 | R ISO 228 | | | | | | | | | | |
| 504-AS0,2... | 320-210 | 0,2 | 1,4 | 1/2" | - | 249 | 22 | 41 | 51 | 20 | 26 | - | | 24 | 23 |
| 504-AS0,7... | 330- | 0,65 | 3,9 | 3/4" | 0=CIECA | 280 | 47 | 52 | 90 | 25 | 36 | 11 | 140 | 32 | 32 |
| 504-AS1... | 330- | 1 | 4,5 | | 3/8" | 300 | | | | | | | | | |
| 504-AS1,5... | 330- | 1,5 | 7,1 | | 1/2" | 355 | | | | | | | | | |
| 504-AS3... | 330- | 2,95 | 11 | 1 1/4" | 0=CIECA | 550 | 65 | 114 | 168 | 53 | 11 | 140 | 70 | 70 | |
| 504-AS5... | 330- | 5 | 13 | | 3/8"-1/2"-3/4" | 455 | | | | | | | | | |
| 504-AS10... | 330- | 9,1 | 38 | 2" | 0=CIECA | 570 | 60 | 101 | 220 | 55 | 77 | 11 | 140 | 70 | 70 |
| 504-AS15... | 330- | 14,5 | 45 | | 3/8" | 720 | | | | | | | | | |
| 504-AS20... | 330- | 18,2 | 53 | | 1/2" | 875 | | | | | | | | | |
| 504-AS25... | 330- | 23,5 | 63 | | 1" | 1050 | | | | | | | | | |
| 504-AS35... | 330- | 33,5 | 83 | | 1 1/4" | 1390 | | | | | | | | | |
| 504-AS55... | 330- | 50 | 115 | | 1 1/2" | 1900 | | | | | | | | | |

* I = Incombrio apparecchiatura precarica



Accumulatori idropneumatici bassa pressione a sacca



CARATTERISTICHE TECNICHE

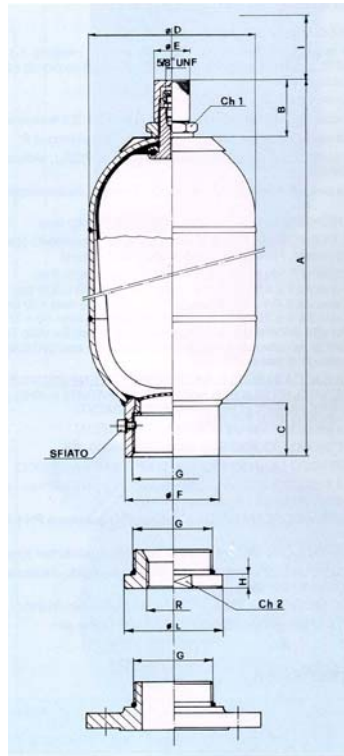
Pressione di esercizio massima: 30-50-70 bar - Pressione di prova: +50% della pressione di esercizio - Temperatura di esercizio: -20°C ÷ +80°C

Capacità nominali: 1,5-3-5-10-15-20-25-35-55 litri - Pressione di precarica: =15 bar

L'ESECUZIONE STANDART PREVEDE:

Il corpo in acciaio al carbonio saldato, sabbiato e verniciato esternamente con una mano di antiruggine. La valvola lato gas in C40, fosfatata. L'attacco lato liquido G filettato ISO 228 femmina. La sacca in gomma nitrice antiolio standart. Costruzione secondo normativa italiana con collaudo interno.

LA SACCA IN BUTILE, NEOPRENE, ETILENE-PROPILENE, NITRILE IDROGENATO, NITRILE PER BASSE TEMPERATURE (-40°C), NITRILE PER IDROCARBURI, EPICLORIDRINA, PER ALIMENTI.



| TIPO | Pressione esercizio bar | Volume azoto litri | Peso a secco kg | Attacco liquido | | A | B | C | ØD | ØE | ØF | H | I* | ØL | ch 1 | ch 2 |
|--------------|-------------------------|--------------------|-----------------|-----------------|------------------|-----|----|----|-----|----|-----|----|-----|-----|------|------|
| | | | | G ISO 228 | R ISO 228 | | | | | | | | | | | |
| 504-AS1,5... | 70 | 1,5 | 4,2 | 2" | 0 = CIECA | 325 | 47 | 48 | 114 | 25 | 72 | 11 | 140 | 74 | 32 | 70 |
| 504-AS3... | | 2,95 | 6 | | 3,4"-1"-1 1/4" | 505 | | | | | | | | | | |
| 504-AS5... | 50 | 5 | 8 | 2 1/2" | 1"-1 1/4"-1 1/2" | 412 | 60 | 50 | 219 | 55 | 130 | 14 | 140 | 130 | 70 | 120 |
| 504-AS10... | 9,6 | 14 | 4" | 0 = CIECA | 470 | | | | | | | | | | | |
| 504-AS15... | 14,5 | 18,5 | | | 1/2" | 750 | | | | | | | | | | |
| 504-AS20... | 18,8 | 26 | 1 1/4" | 895 | | | | | | | | | | | | |
| 504-AS25... | 23,5 | 28 | 1 1/2" | 1280 | | | | | | | | | | | | |
| 504-AS35... | 33,5 | 41 | | 1760 | | | | | | | | | | | | |
| 504-AS55... | 50 | 59 | | | | | | | | | | | | | | |

* I = Ingombro apparecchiatura precarica.



Accumulatori idropneumatici a membrana

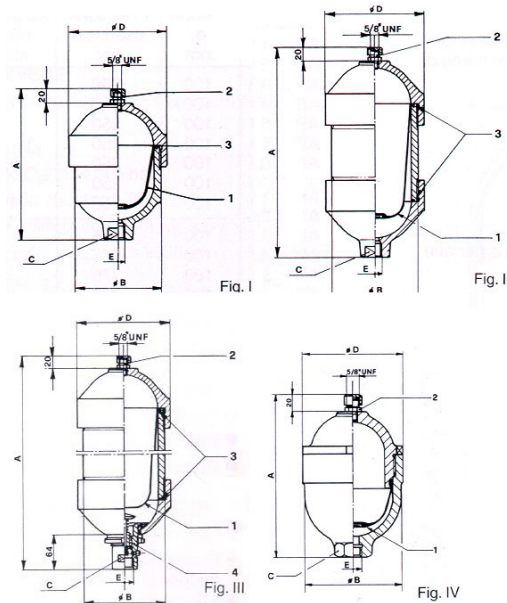


CARATTERISTICHE TECNICHE

Esecuzione avvitata, riparabile. - Pressione di esercizio massima (P4): 210-330 bar - Pressione di prova: 1,5xP4 - Temperatura di esercizio: -15°C ÷ +80°C - Rapporto di pressione max (P2 /P0): 6 : 1 - Max P dinamico (P2 -P1): 175 bar (P4 = 210); 247 bar (P4 = 330) - Capacità nominali (litri): 0,1-0,35-0,5-0,75-1,5-2,5-4-5-10

L'ESECUZIONE STANDART PREVEDE:

Corpo in acciaio al carbonio (Fe 52 per 210 bar, 35CD4 per 330 bar), verniciato esternamente con una mano di antiruggine. Membrana e guarnizioni in gomma nitrilica natiolio (P). Attacco gas 5/8" UNF (valvola smontabile 2072). Attacco liquido E filettato femmina. Collaudo di fabbrica.



| TIPO | Figura | Pressione d'esercizio bar | Volume gas | Peso a secco kg | Attacco liquido | | A mm | Ø B mm | Ø D mm | Ø C mm |
|----------------|--------|---------------------------|------------|-----------------|-----------------|--------------------------|------|--------|--------|--------|
| | | | | | Standart | Su richiesta | | | | |
| 504-AMM0,1... | IV | 210 - 330 | 0,1 | 1,6 | M 18x1,5 | G/P 1/2" | 128 | 73 | 77 | 36 |
| 504-AMM0,35... | IV | 210 - 330 | 0,32 | 2,8 | M 18x1,5 | G/P 1/2" | 156 | 94 | 99 | 36 |
| 504-AM0,5... | IV | 210 - 330 | 0,48 | 3,8 | M 18x1,5 | G/P 1/2" - 3/4" | 170 | 97 | 116 | 36 |
| 504-AM0,75... | IV | 210 | 0,72 | 6 | M 18x1,5 | G/P 1/2" - 3/4" | 185 | 116 | 137 | 36 |
| 504-AM1,5... | II | 210 | 1,4 | 9,5 | M 18x1,5 | G/P 1/2" - 3/4" | 285 | 120 | 137 | 36 |
| 504-AM2,5... | II | 210 | 2,4 | 14 | M 18x1,5 | G/P 1/2" - 3/4" | 440 | 120 | 137 | 36 |
| 504-AM4... | II | 210 | 3,8 | 25 | G 3/4" | M 18x1,5 - G/P 1/2" - 1" | 355 | 174 | 198 | 2) - |
| 504-AM5... | II | 210 | 4,7 | 28 | G 3/4" | M 18x1,5 - G/P 1/2" - 1" | 422 | 174 | 198 | 2) - |
| 504-AM10... | III | 210 | 10 | 46 | G 1 1/4" | G 3/8" - G/P 1/2" - 1" | 760 | 174 | 198 | 50 |

1) Filettatura: M = metrica; G = gas cilindrica; P = conica NPT

2) Solo su richiesta.

