

Minicentrali modulari Serie MC4



1 SERIE MC4

Le minicentrali modulari serie MC4 sono state concepite per offrire una soluzione razionale ed economica ai più svariati problemi di automazione oleodinamica.

La modularità è realizzata attraverso componenti standardizzati di larga produzione che uniscono un elevato livello qualitativo ad una estrema semplicità di assemblaggio e di funzionamento.

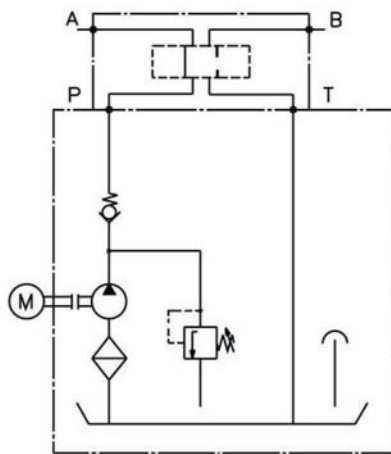
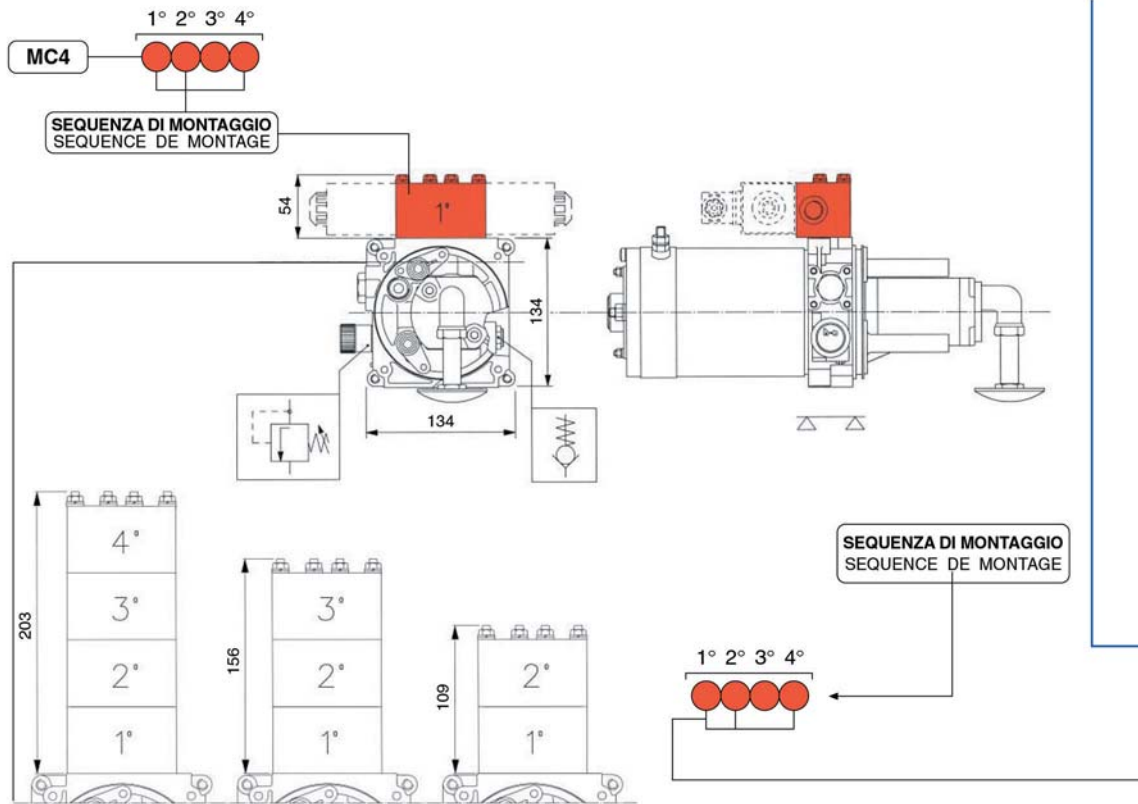
Questi componenti sono facilmente intercambiabili e danno alle minicentrali una eccezionale flessibilità di impiego per le più svariate esigenze.

La modularità consente inoltre di avere a disposizione l'intera gamma di minicentrali con uno stoccaggio versatile ed estremamente economico di componenti. Ne deriva un gruppo compatto con elevate prestazioni e silenziosità, la cui economicità di esercizio ne consente l'impiego in tutti i settori industriali.



Elettrovalvole

ELETTROVALVOLE
ELECTROVALVES



	SCHEMA	DESCRIZIONE DESCRIPTION	
BLOCCHETTI PER ELETTRODISTRIBUTORI CETOP3 (UNI ISO 4401-AB-03-4) BLOCS POUR DISTRIBUTEURS CETOP 3 (UNI ISO 4401 - AB - 03 - 4)		1/4" PARALLELO APERTO 1/4" PARALLELE INTERMEDIAIRE	A
		1/4" SERIE APERTO 1/4" SERIE INTERMEDIAIRE	B
		1/4" CHIUSO 1/4" FINAL	C
		1/4" ATTACCO MANOMETRO 1/4" FINAL PRISE MANOMETRE	D
		3/8" PARALLELO APERTO 3/8" PARALLELE INTERMEDIAIRE	E

2 SERIE MC4

MINICENTRALI MODULARI



Valvole limitatrici di pressione e Blocchetti

VALVOLE LIMITATRICI DI PRESSIONE
LIMITEURS DE PRESSION

CAMPO DI TARATURA PLAGE DE REGLAGE	VALORE REGOLAZIONE STANDARD (salvo diversa richiesta) REGLAGE STANDARD (autres sur demande)
A 35-90 bar	50 bar
B 75-190 bar	150 bar
C 160-290 bar	180 bar

1	CON TAPPO DI PROTEZIONE BOUCHON DE PROTECTION
2	CON TAPPO NON SMONTABILE BOUCHON PAS DEMONTABLE
3	CON VOLANTINO VOLANT

3
SERIE MC4

BLOCCHETTI
BLOCS

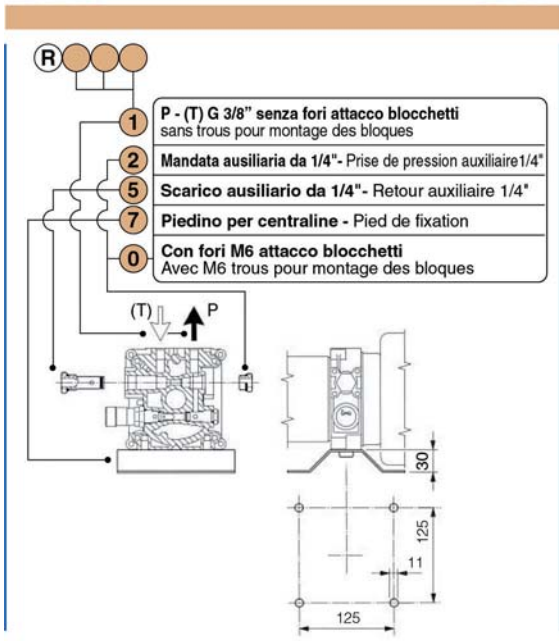
	SCHEMA	DESCRIZIONE DESCRIPTION	
BLOCCHETTI PER ELETTRODISTRIBUITORI CETOP3 (UNI ISO 4401-AB-03-4) BLOCS POUR DISTRIBUTEURS CETOP 3 (UNI ISO 4401 - AB - 03 - 4)		3/8" SERIE APERTO 3/8" SERIE INTERMEDIAIRE	F
		3/8" CHIUSO 3/8" FINAL	G
		3/8" ATTACCO MANOMETRO 3/8" FINAL PRISE MANOMETRE	H
		CON RITEGNO PILOTATO SU "A" AVEC CLAPET PILOTE SUR "A"	L
		CON RITEGNO PILOTATO SU "B" AVEC CLAPET PILOTE SUR "B"	M
		CON RITEGNO PILOTATO SU "A" E "B" AVEC CLAPET PILOTE SUR "A" ET "B"	N
BLOCCHETTI PER ELETTRODISTRIBUITORI CETOP3 (UNI ISO 4401-AB-03-4) BLOCS POUR DISTRIBUTEURS CETOP 3 (UNI ISO 4401 - AB - 03 - 4)		CON REGOLAZIONE DI PRESSIONE SU "A" AVEC LIMITEUR DE PRESSION SUR "A"	P
		CON REGOLAZIONE DI PRESSIONE SU "B" AVEC LIMITEUR DE PRESSION SUR "B"	R
		CON REGOLAZIONE DI PRESSIONE SU "A" E "B" AVEC LIMITEUR DE PRESSION SUR "A" ET "B"	S
		BLOCCHETTO N. 13 BLOC N. 13	V
		POMPA A MANO POMPE A MAIN	K
		RIALZO h=29 NECESSARIO CON MOTORI TIPO "M", "N" e "P" REHAUSSE h=29 NECESSAIRE POUR EL MOTEURS -M-N-P-	U

MINICENTRALI MODULARI



Cilindrate pompe e Motori DC-AC

OPZIONALE
OPTIONS



CILINDRATE POMPE
CYLINDREES POMPE

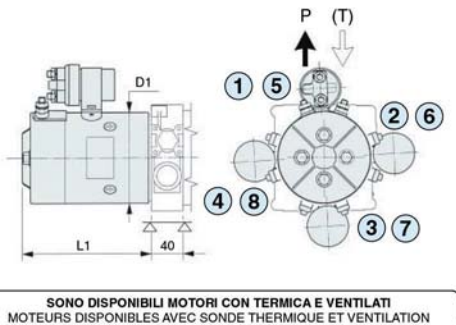
P	CILINDRATA NOMINALE Cc/giro CYLINDREE NOMINALE cc/tour	GRUPPO POMPA GROUPE POMPE
A	0,25	0,5
B	0,45	
C	0,56	
D	0,75	
J	0,92	
E	1,2	1
F	1,7	
G	2,2	
L	2,6	
M	3,2	
N	3,8	
P	4,3	
T	6,0	
R	7,8	
S	9,8	

4 SERIE MC4

MOTORI ELETTRICI DC - AC
MOTEURS ELECTRIQUES DC - AC

MOTORI ELETTRICI DC MOTEURS ELECTRIQUES DC

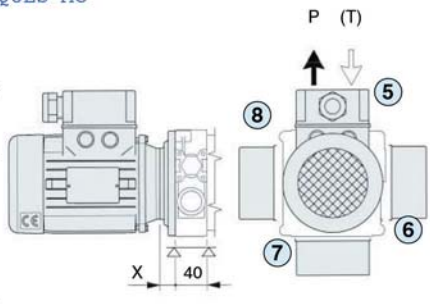
TIPO TYPE	D1	L1
EQ 12Volt CC 0,35 kW	76	143,5
ER 24Volt CC 0,4 kW	76	162
AU 12Volt CC 0,7 kW	76	162
AV 24Volt CC 0,8 kW	76	162
EN 12Volt CC 1,6 kW	114	158
ES 24Volt CC 2,2 kW	114	158
AH 24Volt CC 3,0 kW	125	207,2



MOTORI ELETTRICI AC
MOTEURS ELECTRIQUES AC

M M 0 5 6 7 8 SENZA MOTORI - SANS MOTEURS

GRANDEZZA TAILLE	POTENZA 2 POLI PUISSANCE 2 POLES	POTENZA 4 POLI PUISSANCE 4 POLES	POTENZA 6 POLI PUISSANCE 6 POLES	X	FORMA FORME
	kW	kW	kW		
R 63	0,18-0,25	0,12-0,18	0,09-0,12	19,5	B14 UNEL 13118-71
L 71	0,35-0,55	0,25-0,37	0,18-0,25	19,5	
M 80	0,75-1,1	0,55-0,75	0,37-0,55	30,5	
N 90	1,5-2,2	1,1-1,5	0,75-0,55	40,5	
P 100/112	3-5,5	2,2-4	1,5-2,2	75	



MINICENTRALI MODULARI



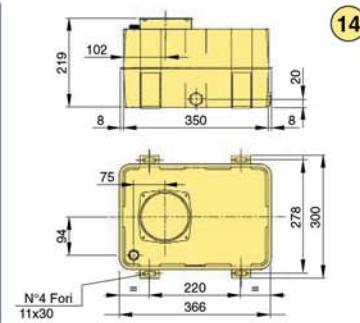
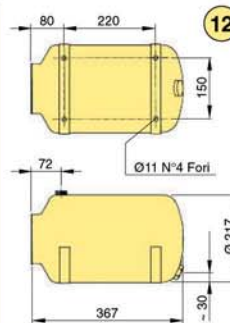
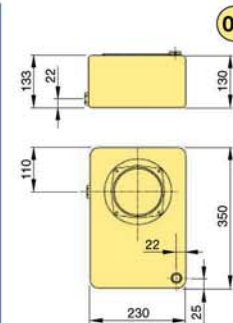
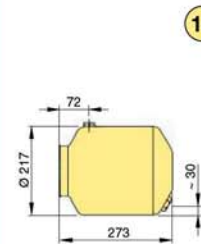
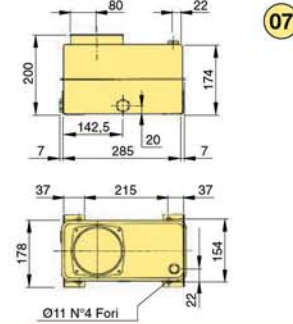
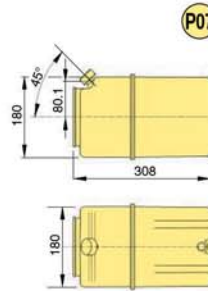
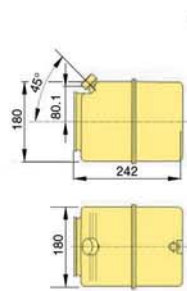
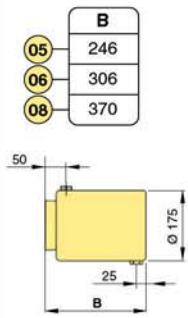
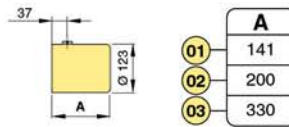
Serbatoi

SERBATOI
RESERVOIRS

T 01 02 03 05 P05 06 07 P07 08 09 10 12 14 25

CAPACITÀ NOMINALE (litri)	1	2	3	5	6	7	8	9	10	12	14	25
CAPACITÉ NOMINALE (litres)												

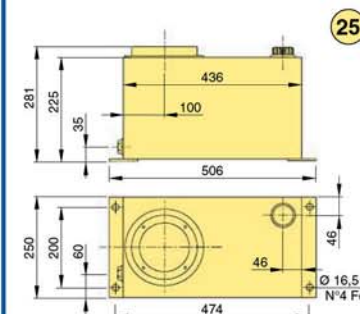
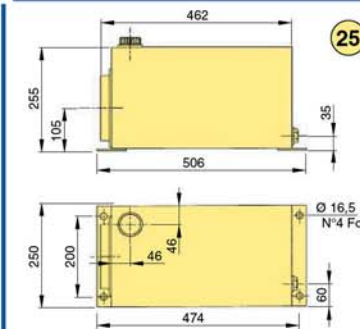
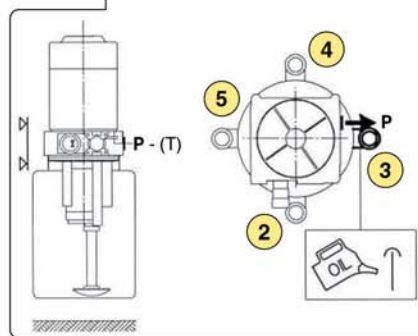
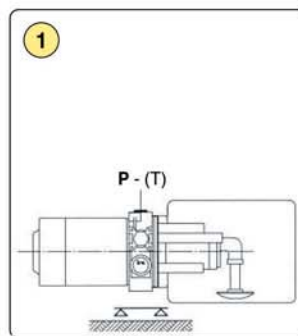
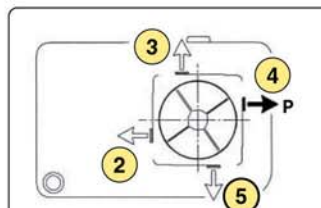
SI ESEGUONO SERBATOI
SPECIALI A RICHIESTA
EXECUTION DE RESERVOIRS
SPECIAUX SUR DEMANDE



TIPO DI MONTAGGIO
TYPE DE MONTAGE

F

1	ORIZZONTALE	HORIZONTAL
2	VERTECALE	VERTICAL
3		
4		
5		



Schema di ordinazione

SCHEMA DI ORDINAZIONE
CODE DE COMMANDE

