

Pressostato Elettronico UDS 7



Display a 7 segmenti LED, controllo a microprocessore, automonitoraggio con visualizzazione degli errori, parametri configurabili da tastiera, sistema a prova di manomissione, blocco tastiera, costruzione robusta anti-shock ed antivibrazione, lunga stabilità nel tempo.

Campi di misura: 0.. 10 bar ÷ 0.. 600 bar, pressione relativa.

Applicazioni

Applicazioni idrauliche e pneumatiche, monitoraggio lubrificanti, industria chimica e meccanica, industria dell'automobile e delle macchine utensili, macchine per stampaggio ad iniezione, progettazione di impianti, settore navale.

DATI TECNICI

Sensore: Piezoresistivo

Materiali

Parti a contatto con il fluido: Acciaio INOX

Custodia (elettronica): Alluminio

Guarnizioni: Viton

Regolazione parametri: A tastiera frontale

Presa di pressione: 1/4" Gas maschio

Dimensioni: 36 x 130 mm senza connettore

Peso: Ca 200 g

Collegamento elettrico: Connettore M 12 x 1 a 4 poli

Campo di compensazione: - 10 °C... + 70 °C

Campo di temperatura: - 25 °C... + 100 °C (fluido) - 10 °C... + 70 °C (parti elett.) - 30 °C... + 80 °C (stoccaggio)

Alimentazione: 12... 32 V CC non regolata, max.10% di ondulazione residua protezione contro l'inversione delle polarità

Display: display LED, 3 cifre, rosso 7 segmenti, altezza 10 mm

Campo del display: 0... 999

Display rate: 20/s

Visualizzazione degli errori: LED rosso e visualizzazione alfanumerica

Visualizzazione stato: LED verde

Codice articolo	Campi di pressione bar	Tipo
243-0428-011	0 ÷ 10	1 uscita commutazione
243-0428-012	0 ÷ 50	1 uscita commutazione
243-0428-013	0 ÷ 100	1 uscita commutazione
243-0428-014	0 ÷ 200	1 uscita commutazione
243-0428-015	0 ÷ 400	1 uscita commutazione
243-0428-016	0 ÷ 600	1 uscita commutazione
243-0428-017	0 ÷ 10	2 uscite commutazione
243-0428-018	0 ÷ 50	2 uscite commutazione
243-0428-019	0 ÷ 100	2 uscite commutazione
243-0428-020	0 ÷ 200	2 uscite commutazione
243-0428-021	0 ÷ 400	2 uscite commutazione
243-0428-022	0 ÷ 600	2 uscite commutazione
243-0428-031	0 ÷ 10	1 uscita commutazione - 1 uscita diagnosi
243-0428-032	0 ÷ 50	1 uscita commutazione - 1 uscita diagnosi
243-0428-033	0 ÷ 100	1 uscita commutazione - 1 uscita diagnosi
243-0428-034	0 ÷ 200	1 uscita commutazione - 1 uscita diagnosi
243-0428-035	0 ÷ 400	1 uscita commutazione - 1 uscita diagnosi
243-0428-036	0 ÷ 600	1 uscita commutazione - 1 uscita diagnosi

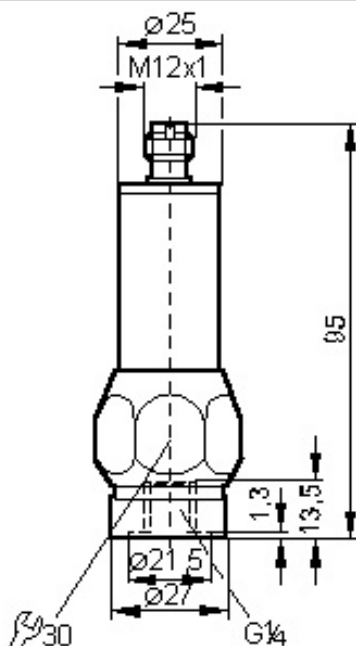


Pressostato elettronico PA30



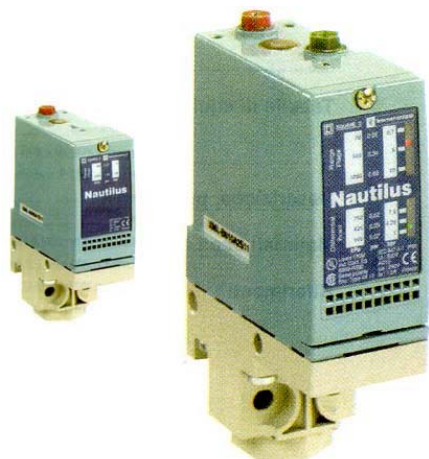
DATI TECNICI

- Tensione di alimentazione: 10,8...30 V DC
- Uscita analogica: 4...20 mA analogica
- Deriva/temperatura (per 10°C)
- Esattezza del segnale: $< \pm 1,0^*$
- Ripetibilità: $< 0,1$
- Deriva (% del fondo scala): $< \pm 0,3$
- Deriva nell'intervallo di temperatura: - 25... + 80°C
- Temperatura ambiente: - 25... + 80°C
- Temperatura del fluido: - 25... + 80°C
- Temperatura di immagazzinamento: - 40... + 100 °C
- Protezione: IP 67
- Resistenza di isolamento: $> 100 \text{ M } \Omega$ (500 V DC)
- Materiale del corpo: FPM (Viton); PA; PBTP (Pocan); V2A / 304 numero di materia 1.4301
- Materiali a contatto con il fluido: FPM (Viton); ceramica; V2A / 303 numero di materia 1.4305
- Collegamento: Connettore con base M12



Codice articolo	Campi di pressione	Sovrappressione ammissibile	Pressione di scoppio
	bar	bar	bar
319-PA3027	0 ÷ 1	10	30
319-PA3026	0 ÷ 2,5	20	50
319-PA3024	0 ÷ 10	50	150
319-PA3023	0 ÷ 25	100	350
319-PA3022	0 ÷ 100	300	650
319-PA3021	0 ÷ 250	400	850
319-PA3020	0 ÷ 400	600	1000



Pressostati tipo NAUTILUS

DATI TECNICI

Tipo di fluido: Olii idraulici, acqua dolce, aria

Temperatura ambiente: - 25... + 70°C

Collegamento elettrico: Su morsetteria

Presa di pressione: 1/4" gas femmina

Posizione funzionamento: Qualsiasi

Temperatura fluido: 0.. + 70°C fino 113-XML-A070.. o 113-XML-B070...; 0... + 160°C oltre 113-XMLA070... o 113-XML-B070...

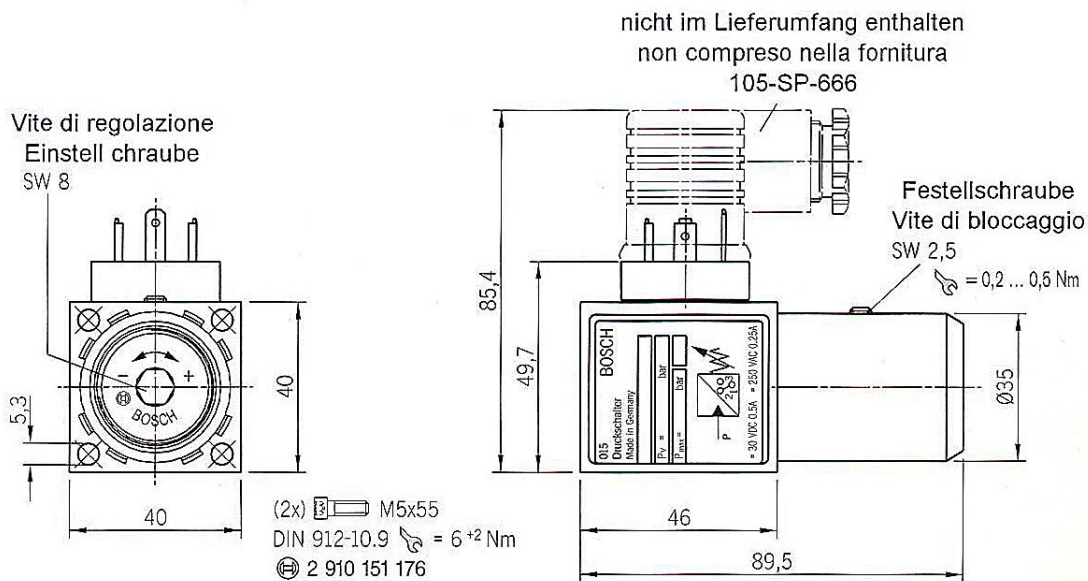
113-XML-A...: Controllo di una soglia (differenziale fisso)

113-XML-B...: Regolazione tra 2 soglie (differenziale regolabile)

Codice articolo	Campi di regolazione	Pressione max ammissibile ad ogni ciclo	Pressione max ammissibile accidentale	Pressione di scoppio
	bar	bar	bar	bar
113-XML-A002A2C11 *	0,15 ÷ 2,5	5	9	18
113-XML-A002A2S11	0,15 ÷ 2,5	5	9	18
113-XML-A004A1S11 **	0,4 ÷ 4,0	5	9	18
113-XML-A004A2S11	0,4 ÷ 4,0	5	9	18
113-XML-A020A2S11	0,7 ÷ 20	25	45	90
113-XML-A070D2S11	5,0 ÷ 70	90	160	320
113-XML-A160D2S11	10 ÷ 160	200	360	720
113-XML-A300D2S11	20 ÷ 300	375	675	1350
113-XML-A300N2S11 ***	20 ÷ 300	375	675	1350
113-XML-A500D2S11	30 ÷ 500	625	1125	2250
113-XML-B010A1S11 **	0,7 ÷ 10	12,5	22,5	45
113-XML-B010A2S11	0,7 ÷ 10	12,5	22,5	45
113-XML-B020A2S11	1,3 ÷ 20	25	45	90
113-XML-B160D2S11	10 ÷ 160	200	360	720



Pressostato



DATI TECNICI

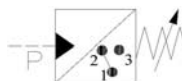
Temperatura ambiente: -25... +50°C

Fluido: Olio Minerale (DIN 51 524/525)

Viscosità Raccomandata in servizio 20...100 mm²/s; Ammissibile in servizio 10...800 mm²/s.

Temperatura fluido: -25... +80°C

Sovrapressione massima: fino 400 bar



Codice articolo	p _{nom} bar	p _{max} bar	U Delta p/rev tr bar
329-0811.160.153	20 ÷ 240	400	44
329-0811.160.170	5 ÷ 55	315	11
329-0811.160.171	10 ÷ 100	315	18
329-0811.160.172	20 ÷ 150	315	26

